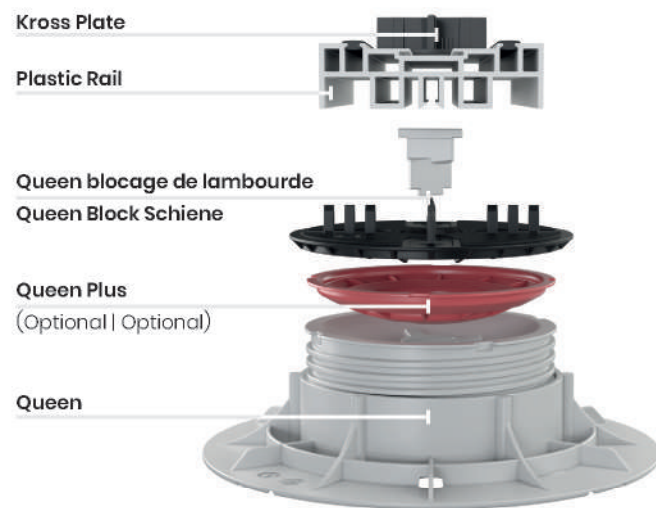


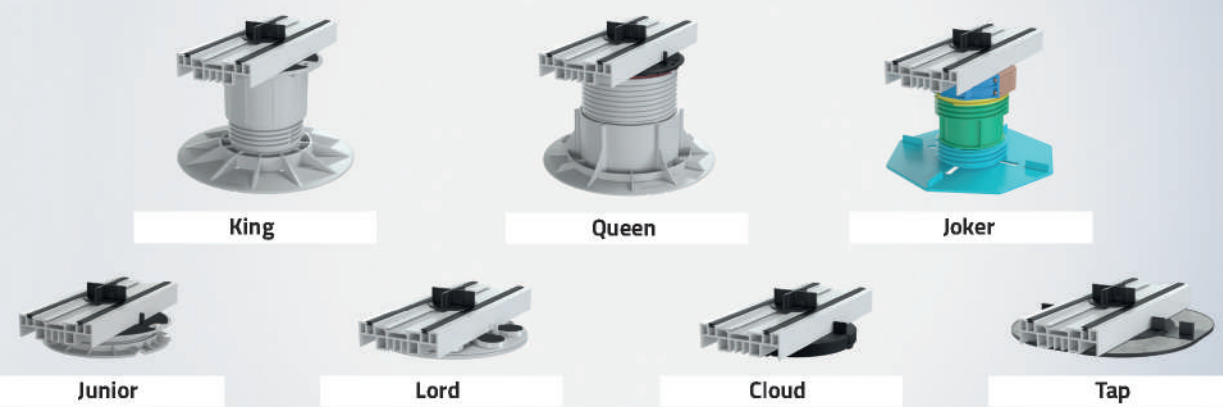
PLASTIC RAIL:
polyvalence d'usage
avec tous les supports DPS Solving

Le Plastic Rail s'adapte à tous les supports de la gamme DPS Solving. Il n'y a pas besoin de supprimer les ailettes et d'une tête dédiée. La conformation centrale particulière du lambourde équipée d'un double crochet central de fixation, permet à Plastic Rail de s'accrocher à l'ailette d'épaisseur 4 mm du support sous-jacent. Plastic Rail, d'une largeur de 85 mm, augmente la surface d'appui pour les plaques, offrant plus de soutien et de stabilité au sol posé. Enfin, Plastic Rail, grâce à la présence de deux voies en caoutchouc avec fonction antidérapante et anti-bruit, assure la réduction du bruit et l'amélioration du confort de vie. Livré en barres de 180 cm d'une épaisseur de 2,5 cm, ce qui donne un produit plus maniable et plus léger, facilite et accélère la pose.

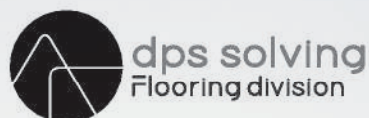


PLASTIC RAIL:
Vielseitig einsetzbar mit allen DPS Solving Stelzlager

Der Plastic Rail Träger passt auf alle DPS Solving Stelzlager, ohne die Notwendigkeit, die distanzierenden Flügel zu entfernen und ohne Verwendung eines speziellen Kopfes. Die besondere zentrale Form der Schiene, die mit einem doppelten zentralen Befestigungshaken ausgestattet ist, ermöglicht es Plastic Rail, sich an der 4 mm dicken Klappe der darunter liegenden Stelzlager zu befestigen. Plastic Rail, mit einer Breite von 85 mm, vergrößert die Auflagefläche für die Platten und verleiht dem verlegten Boden mehr Halt und Stabilität. Plastic Rail hält dank der zwei Gummischienen mit Anti-Rutsch- und Lärmschutzfunktion die akustische Dämpfung hoch und verbessert den Wohnkomfort. Es wird in Stangen von 180 cm mit einer Dicke von 2,5 cm geliefert, was zu einem handlicheren und leichteren Produkt führt, das die Verlegung erleichtert und beschleunigt.



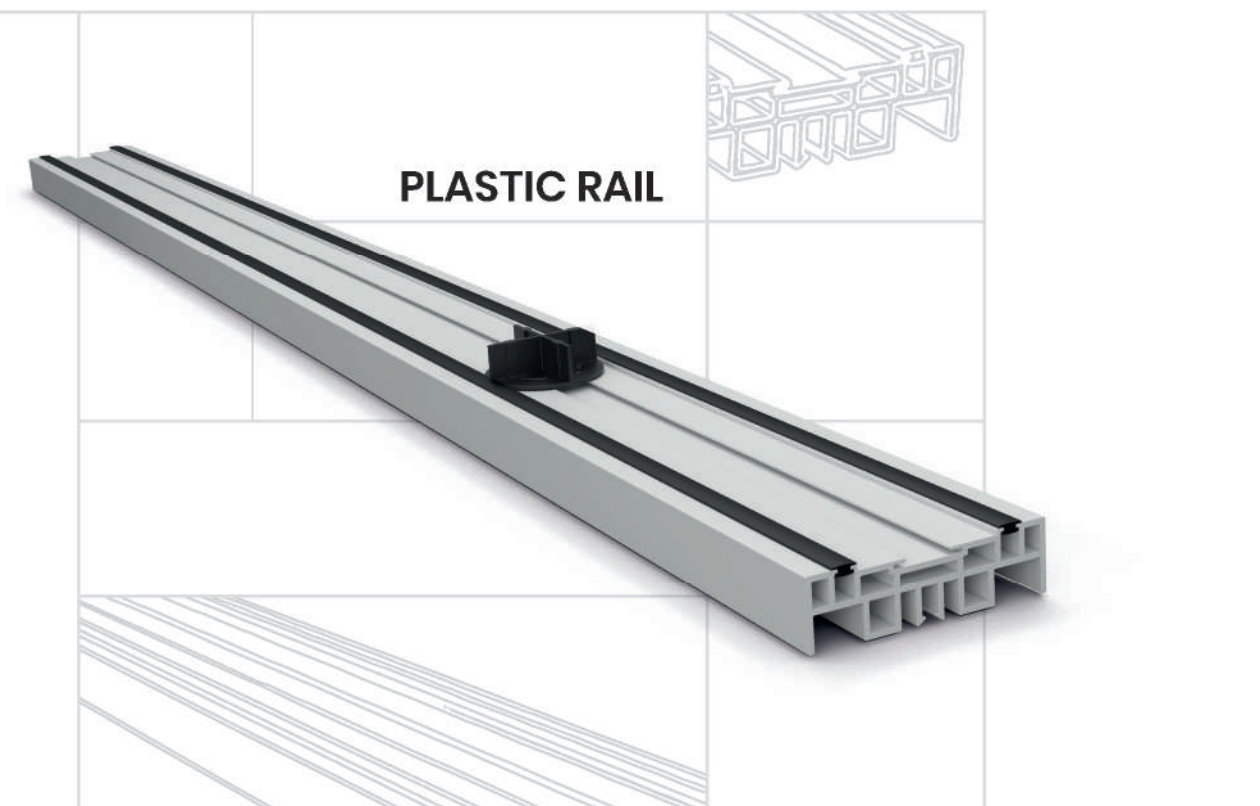
T



Made in Italy
www.dpssolving.com

DPS SOLVING S.r.l.
Commercial & Logistics Office:
Viale Commercio, 17 - 37044 Egoia Veneta (VR) - Italy
Tel. +39 0442 412042

800 47 27 76



PLASTIC RAIL:
le lambourde en plastique
polyvalent et léger

Plastic Rail est la première lambourde d'extrusion en PVC recyclé, conçu par DPS Solving pour améliorer la polyvalence et la légèreté du système de sous-structure de voie pour les planchers surélevés de l'extérieur.

Plastic Rail résume les connaissances et l'expérience accumulée de DPS Solving dans le secteur de la transformation de la plastique, en développant un produit alternatif qui, en plus de sa technicité, donne la possibilité de réduire l'utilisation d'une ressource importante et de plus en plus rare pour notre planète comme l'aluminium.

PLASTIC RAIL:
Die Schiene aus Kunststoff
vielseitig und leicht

Plastic Rail ist der erste extrudierte Balken aus recyceltem PVC, der von DPS Solving entwickelt wurde, um die Vielseitigkeit und Leichtigkeit des Schienengebundene Unterkonstruktion für Doppelböden im Außenbereich zu verbessern.

Plastic Rail fasst das Wissen und die Erfahrung von DPS Solving zusammen, die im Laufe der Jahre im Bereich der Kunststoffverarbeitung gesammelt wurden, und entwickelt ein alternatives Produkt, das neben seiner technischen Leistungsfähigkeit, die Möglichkeit bietet, die Nutzung einer wichtigen und für unseren Planeten immer seltener werdenden Ressource wie Aluminium zu reduzieren.



Fabriqué à 100% avec du PVC recyclé
Hergestellt aus 100% recyceltem PVC



Améliore l'isolation acoustique
Verbessert die Schalldämmung



Rapidité de pose
Aussetzgeschwindigkeit



Évite le gâchis de aluminium
Vermeidet die Verschwendung von Aluminium

T

PLASTIC RAIL

Rapidité de pose, sans gâchis

Plastic Rail est conçu pour **structurer et donner plus de stabilité** à tous les sols qui en ont besoin, en proposant une **solution rapide**, polyvalente et en même temps **économique** par rapport aux systèmes de sous-structure en aluminium sur le marché.

En utilisant des plaques de taille égale ou supérieure à 40 cm, Plastic Rail prévoit le positionnement systématique d'un support à chaque angle de la plaque, pour combiner la résistance des plots à la stabilité structurelle fournie par Plastic Rail.

La longueur 180 cm rend les barres plus maniables et optimisées pour la pose des formats standard des céramiques, tandis que la flexibilité de PVC rend plus pratique la gestion des formats non-standard sur le chantier, même avec de simples outils de coupe, permettant de réaliser des sols stable, sûr et solide.



Schnelle Verlegung, keine Verschwendung

Plastic Rail wurde entwickelt, um alle Bodenbeläge, die es benötigen, **zu strukturieren und ihnen mehr Stabilität zu verleihen**, indem eine schnelle, vielseitige und gleichzeitig kostengünstige Lösung im Vergleich zu den auf dem Markt erhältlichen Unterbausystemen aus Aluminium angeboten wird.

Durch die Verwendung von Platten mit einer Größe von 40 cm oder mehr bietet Plastic Rail die systematische Platzierung einer Halterung an jeder Plattenecke, um die Festigkeit der Füße mit der strukturellen Stabilität von Plastic Rail zu kombinieren.

Die Länge von 180 cm macht die Stangen handlicher und optimiert für die Verlegung der klassischen Keramikformate, während die Flexibilität von PVC das Handling von maßgeschneiderten Schnitten auf der Baustelle praktischer macht, auch mit einfachen Schneidwerkzeugen, wodurch stabile, sichere und feste Doppelböden hergestellt werden können.

Il est inutile d'utiliser la force de l'aluminium là où il faut juste un lien.

LE PLASTIC RAIL LIE!

Es ist sinnlos, die Kraft von Aluminium dort einzusetzen, wo nur eine Bindung benötigt wird.

DER PLASTIC RAIL BINDET!

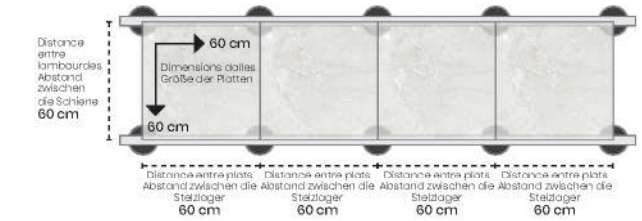


FOCUS ON

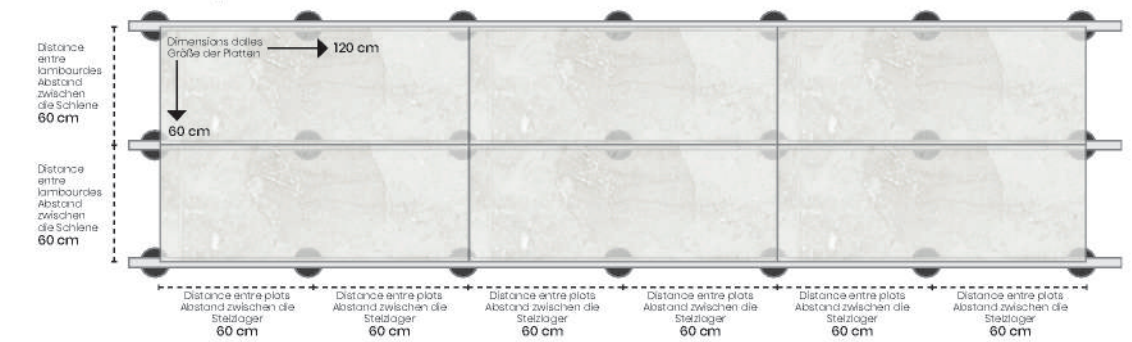
Plastic Rail ne peut PAS être utilisé avec planches en bois ni avec céramiques d'une dimension inférieure à 40 cm de largeur. Plastic Rail N'EST PAS un élément structural mais lie les plots et stabilise le revêtement de sol. Pour une pose correcte dans exploitation de la sous-structure avec Plastic Rail est IMPÉRATIF de respecter les schémas de pose représentés sur cette page.

Plastic Rail kann NICHT mit Holzplatten oder mit Keramiken verwendet werden, die kleiner als 40 cm sind. Plastic Rail ist KEIN Strukturelement, sondern bindet Stützen und stabilisiert der Bodenbelag. Für die korrekte Verlegung der Unterkonstruktion mit Plastic Rail ist es ZWINGEND, sich an die auf dieser Seite dargestellten Verlegepläne zu halten.

DALLES | PLATTEN 60x60 cm



DALLES | PLATTEN 60x120 cm



DALLES | PLATTEN 40x80 cm

