

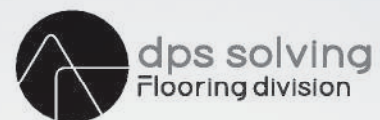
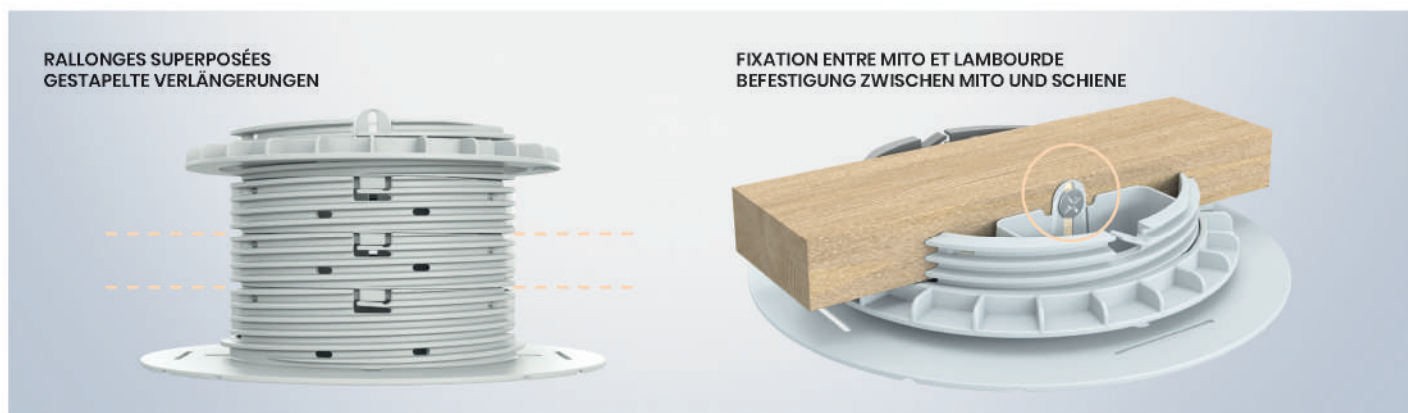
### Mito: réglage millimétrique continu

Mito, avec une rallonge superposable, s'adapte millimétriquement aux différentes hauteurs grâce au mouvement de la bague, en satisfaisant toutes les exigences de surélévation à l'aide de seulement 2 articles, toujours en ligne avec la philosophie DPS Solving visant à l'optimisation des stocks.

Mito et sa rallonge sont pourvus d'un blocage de sécurité de la hauteur maximale, qui interrompt la course de la bague en garantissant toujours la charge nécessaire au plancher. Les éléments du système sont en outre munis d'un double crochet de fixation qui, par une simple pression, assurent les rallonges entre eux et en permettent le chevauchement.

### Mito: kontinuierliche millimetrische Anpassung

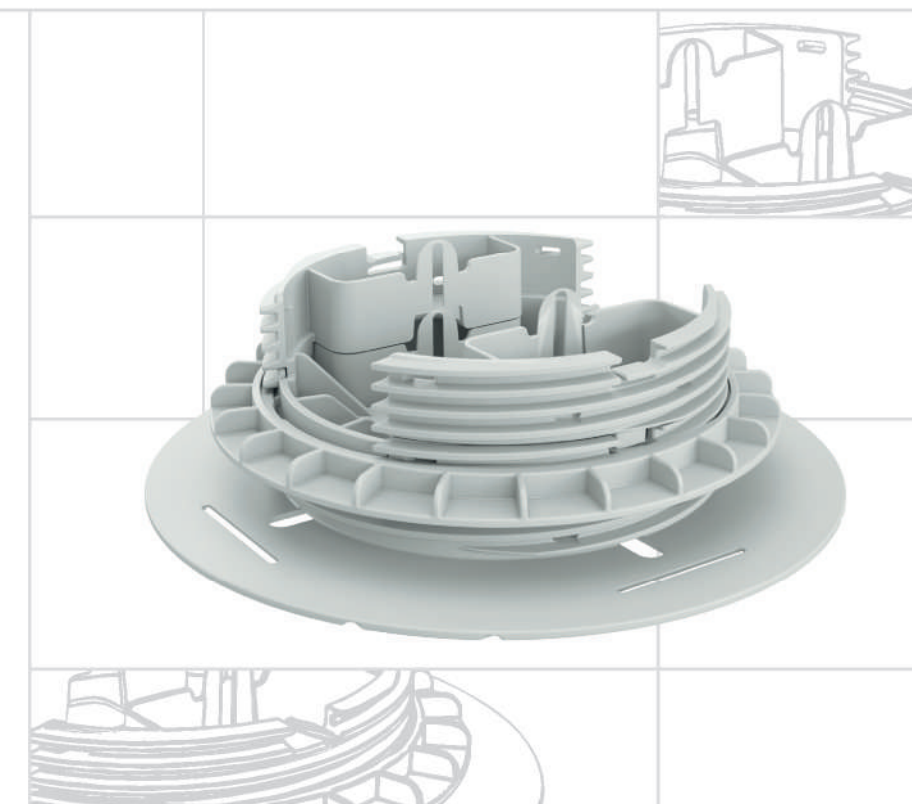
Mito, komplett mit stapelbaren Verlängerung, passt sich millimetrisch an die verschiedenen Höhen an, dank der Bewegung der Krone und erfüllt jeder Doppelboden Bedarf mit Hilfe von nur 2 Artikel, immer im Einklang mit der Philosophie von DPS Solving zur Optimierung der Lagerbestände. Mito und seine Verlängerung sind mit einer Sicherheitsverriegelung der maximalen Höhe ausgestattet, die den Hub der Krone unterbricht, um immer die für den Bodenbelag erforderliche Tragfähigkeit zu gewährleisten. Die Systemelemente sind zudem mit einem doppelten Befestigungshaken ausgestattet, der mit einem einfachen Druck die Verlängerungen untereinander sichert und eine Überlappung ermöglicht.



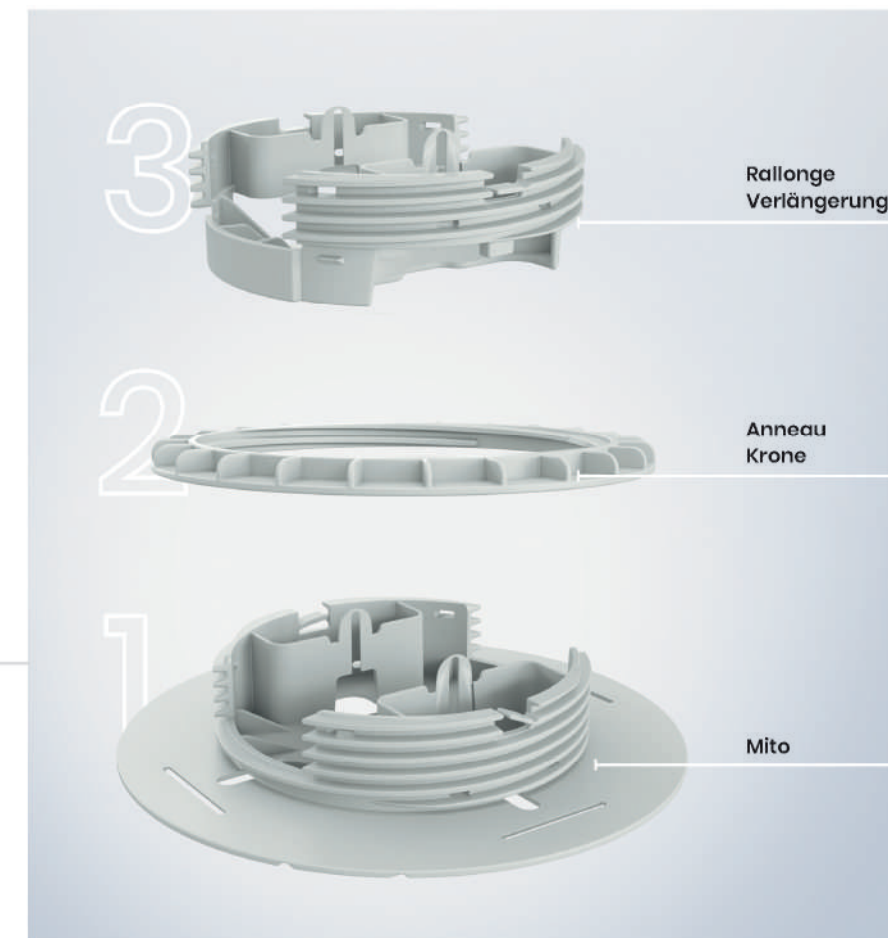
Made in Italy  
www.dpsolving.com

DPS SOLVING S.r.l.  
Commercial & Logistics Office:  
Viale Commercio, 17 - 37044 Egoana Veneta (VR) - Italy  
Tel. +39 0442 412042

800 47 27 76



La simplicité : la base de tout  
Einfachheit: die Basis von allem



Le naturel du bois, la simplicité d'un geste

Les planchers en bois sont, sans doute, le lien plus rapide entre la nature et l'homme dans le domaine de la construction, mais leur utilisation à l'extérieur a toujours été un sujet de discussion, pas tant pour l'esthétique mais surtout pour la technique de pose, en particulier si elle est surélevée. C'est à partir de ces pré-supposés que DPS Solving a concentré ses efforts pour rechercher et développer un système qui résoudrait de manière définitive le problème du surélevé en extérieur en présence de lambourdes et de planchers en bois, donnant vie au Mito!

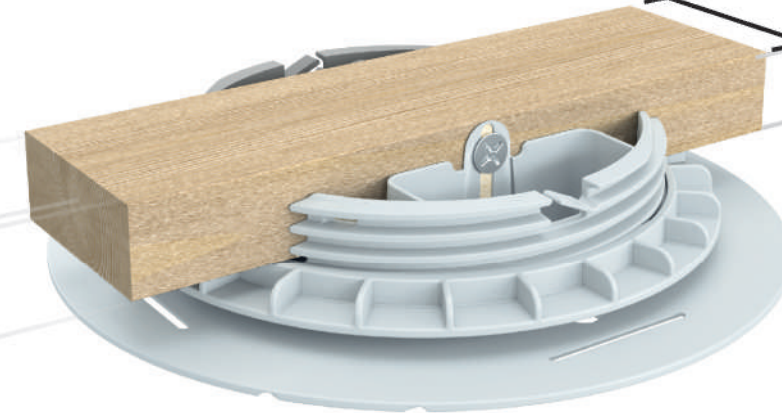
Die Natürlichkeit des Holzes, die Einfachheit einer Geste

Holzböden sind ohne Zweifel der schnellste Übergang zwischen Natur und Mensch im Bauwesen, aber ihre Verwendung im Außenbereich ist seit jeher ein Diskussionspunkt, nicht so sehr wegen der Ästhetik, sondern wegen der Verlegetechnik, vor allem bei Doppelböden. Aus diesen Annahmen hat DPS Solving seine Anstrengungen konzentriert, um ein System zu erforschen und zu entwickeln, das das Problem der Doppelböden im Außenbereich in Gegenwart von Schiene und Holzböden endgültig lösen würde, was dem Mito Leben einhaucht!





MAX 60 mm



### Réglage rapide pour une sécurité maximale

Mito est le premier support DPS Solving, spécialement conçu pour améliorer et simplifier la pose des planchers surélevés en bois. Il a été créé pour donner une réponse unique et ciblée, en intégrant un système de réglage manuel, gérable grâce à la rotation d'une bague qui embrasse la vis du support, avec un système de rallonges qui se chevauchent et donnent une continuité au filetage de réglage du support.

Le double accrochage entre la rallonge et la base et entre rallonge et rallonge permet d'assurer les différents éléments entre eux et d'atteindre toutes les hauteurs avec seulement deux articles. L'accrochage final des lambourdes, d'une largeur maximale de 60 mm, se fait avec l'utilisation de simples vis pour bois placées en correspondance avec les œilletons centraux spéciaux, qui lient les supports à la sous-structure rendant ainsi stable tout le plancher.

### Schnelle Einstellung für maximale Sicherheit

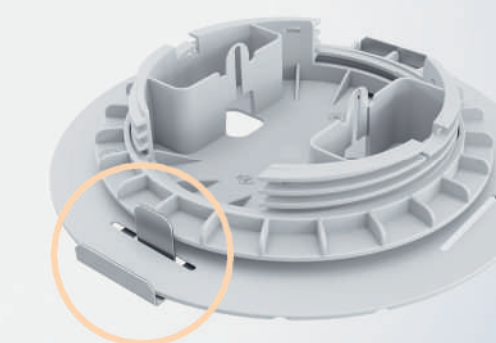
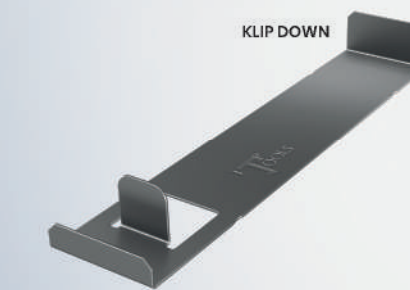
Mito ist die erste DPS Solving Stelzlager, die speziell zur Verbesserung und Vereinfachung der Verlegung von Doppelböden aus Holz entwickelt wurde. Es wurde geschaffen, um eine einzigartige und zielgerichtete Antwort zu geben, durch die Integration eines manuellen Einstellsystems, das durch die Drehung einer Krone, der die Stützschraube umfasst, verwaltet werden kann, mit einem System von sich überlappenden Verlängerungen, die das Einstellgewinde der Stelzlager durchgängig halten.

Die Doppelkupplung zwischen Verlängerung und Basis und zwischen Verlängerung und Verlängerung ermöglicht es, die verschiedenen Elemente miteinander zu sichern und mit nur zwei Artikeln alle verschiedenen Höhen zu erreichen. Die endgültige Befestigung der Schiene mit einer maximalen Breite von 60 mm erfolgt mit einfachen Holzschrauben, die an den speziellen zentralen Ösen angebracht sind, die die Stützen an die Unterkonstruktion binden und so den gesamten Bodenbelag stabil machen.



Mito: plot modulaire dédié à la pose des planchers d'extérieur en bois

Mito: Modulare Stelzlager für die Verlegung von Holzböden im Außenbereich



### Conçu pour être complet

Mito est doté d'une base prédécoupé et dans la partie inférieure d'une légende de hauteurs, caractéristiques proposées par DPS Solving pour tous ses articles modulaires. La base prédécoupé de Mito permet aux opérateurs de poser le support correctement même en présence d'angles et de bords de mur, en apportant de la stabilité dans toutes les situations. Les ouvertures aux 4 côtés de base rendent Mito compatible avec tous les accessoires DPS Solving conçus pour fermer les sols surélevés avec une sécurité élégante.

### Entworfen, um vollständig zu sein

Mito ist mit einer vorgeschnitzte Basis und einer Legende mit Höhen am Boden ausgestattet: Eigenschaften, die DPS Solving für alle seine modularen Artikel anbietet. Die vorgeschnitzte Mito-Basis ermöglicht es den Bedienern, die Stelzlager auch in Gegenwart von Ecken und Wandrand richtig zu legen, was in jeder Situation Stabilität verleiht. Die Öffnungen an den 4 Seiten der Basis machen Mito kompatibel mit allen DPS Solving-Zubehörteilen, die entworfen wurden, um Doppelböden mit eleganter Sicherheit zu schließen.

