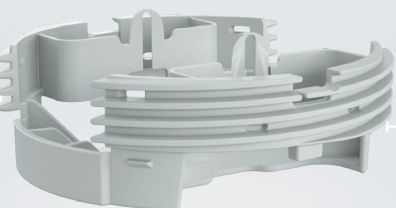




Semplicità alla base di tutto

Simplicity in everything

3



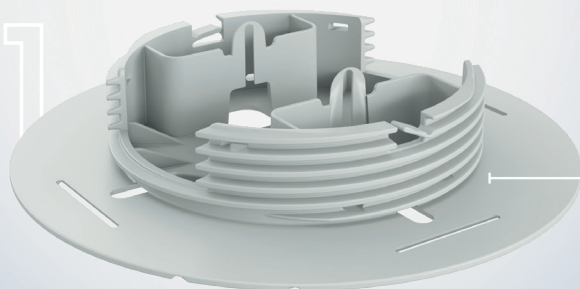
Prolunga
Extension

2



Ghiera
Ring

1



Mito

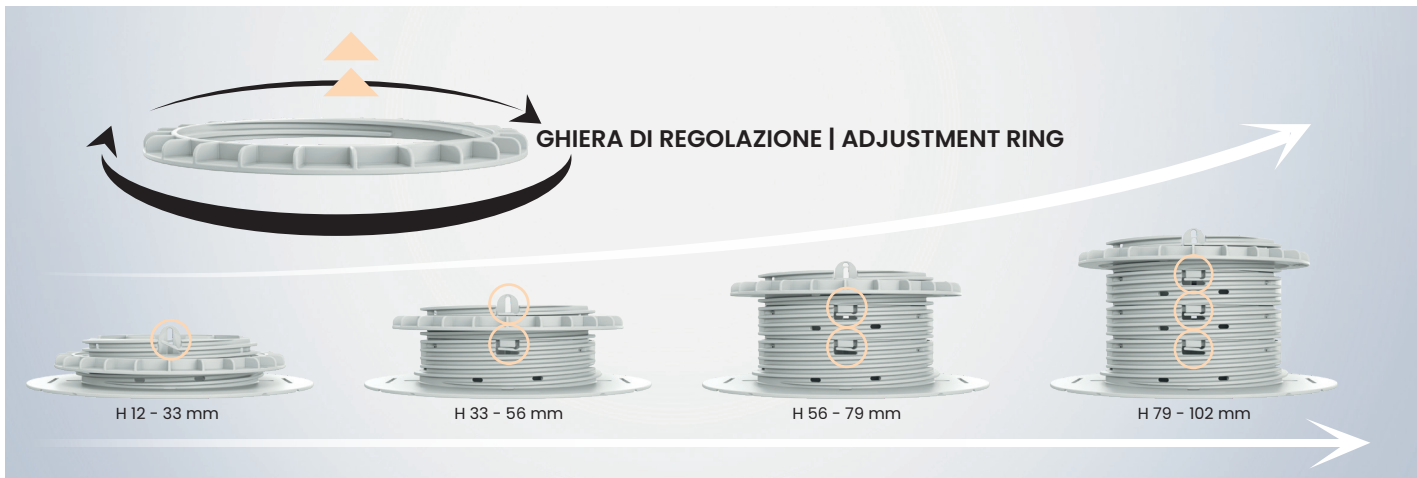
La naturalezza del legno, la semplicità di un gesto

I pavimenti in legno sono, senza ombra di dubbio, il passaggio più veloce tra natura e uomo in ambito edilizio, eppure il loro utilizzo in ambienti esterni è da sempre motivo di discussione, non tanto per l'estetica quanto per la tecnica di posa, soprattutto se sopraelevati. È da questi presupposti che DPS Solving ha concentrato i suoi sforzi, per ricercare e sviluppare **un sistema che risolvesse in modo definitivo, il problema del sopraelevato in esterno in presenza di travetti e pavimentazioni in legno, dando vita al Mito!**

The naturalness of wood, the simplicity of a gesture

Wooden floors are, without any doubt, the fastest transition between nature and man in the construction sector, yet their use in outdoor environments has always been a source of discussion, not so much for aesthetics but for the installation technique, especially if elevated. It is from these assumptions that DPS Solving concentrated its efforts to research and develop **a system that would definitively solve the problem of external raised floors in the presence of wooden joists and floors, giving life to Mito!**





Mito: regolazione millimetrica continua

Mito, completo di prolunga sovrapponibile, si adatta millimetricamente alle varie altezze grazie al movimento della ghiera, soddisfacendo ogni esigenza di sopraelevato con l'ausilio di sole 2 anagrafiche articolo, sempre in linea con la filosofia DPS Solving volta all'ottimizzazione delle scorte di magazzino.

Mito e la sua prolunga sono provvisti di blocco di sicurezza della massima altezza, che interrompe la corsa della ghiera garantendo sempre la portata di carico necessaria alla pavimentazione. Gli elementi del sistema sono provvisti inoltre di un doppio gancio di fissaggio, che con una semplice pressione assicurano le prolunghe tra loro e ne permettono la sovrapposizione.

Mito: continuous millimetric adjustment

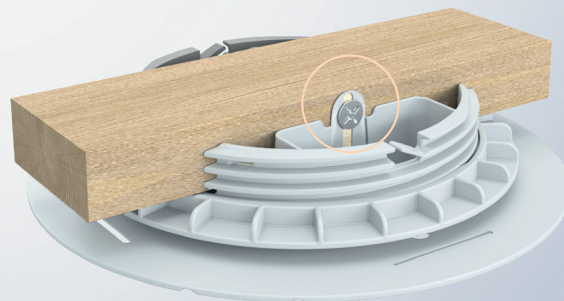
Mito, complete with its stackable extensions, adapts millimetrically to the various heights thanks to the movement of its threaded ring, satisfying every height need with the help of only 2 items, always in line with the DPS Solving philosophy aimed at optimizing warehouse stocks.

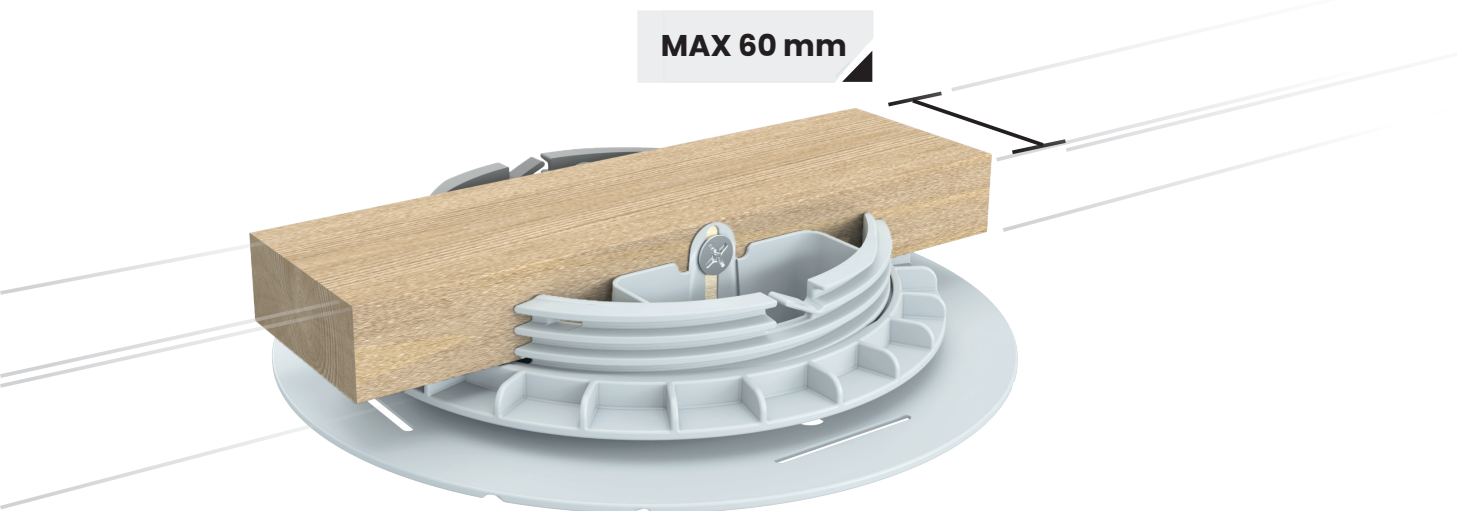
Mito and its extension are equipped with a maximum height safety block, which interrupts the movement of the ring, always guaranteeing the loading capacity needed for the flooring. The elements of the system are also equipped with a double fixing hook, which with a simple pressure secures the extensions to each other and allows them to be overlapped.

**PROLUNGHE SOVRAPPOSTE
OVERLAPPED EXTENSIONS**



**FISSAGGIO TRA MITO E TRAVETTO
MITO AND JOIST FIXING**





Rapida regolazione alla massima sicurezza

Mito è il primo supporto DPS Solving, pensato appositamente per migliorare e semplificare la posa dei pavimenti sopraelevati in legno. È stato creato per dare una risposta unica e mirata, integrando un sistema di regolazione manuale, gestibile attraverso la rotazione di una ghiera che abbraccia la vite del supporto, con un sistema di prolunghe che si sovrappongono tra loro e danno continuità al filetto di regolazione del supporto.

Il doppio aggancio tra prolunga e base e tra prolunga e prolunga, permette di assicurare i vari elementi tra loro e di raggiungere con soli due articoli tutte le varie altezze. L'aggancio finale dei travetti, di larghezza massima di 60 mm, avviene con l'utilizzo di semplici viti per legno posizionate in corrispondenza degli appositi occhielli centrali, che vincolano i supporti alla sottostruttura rendendo conseguentemente stabile tutta la pavimentazione.

Quick adjustment for maximum safety

Mito is the first DPS Solving support, specifically designed to improve and simplify the installation of raised wooden floors. It was created to give a unique and targeted response, integrating a manual adjustment system, manageable through the rotation of a ring that embraces the support screw, with a system of extensions that overlap each other and give continuity to the adjustment thread of the support.

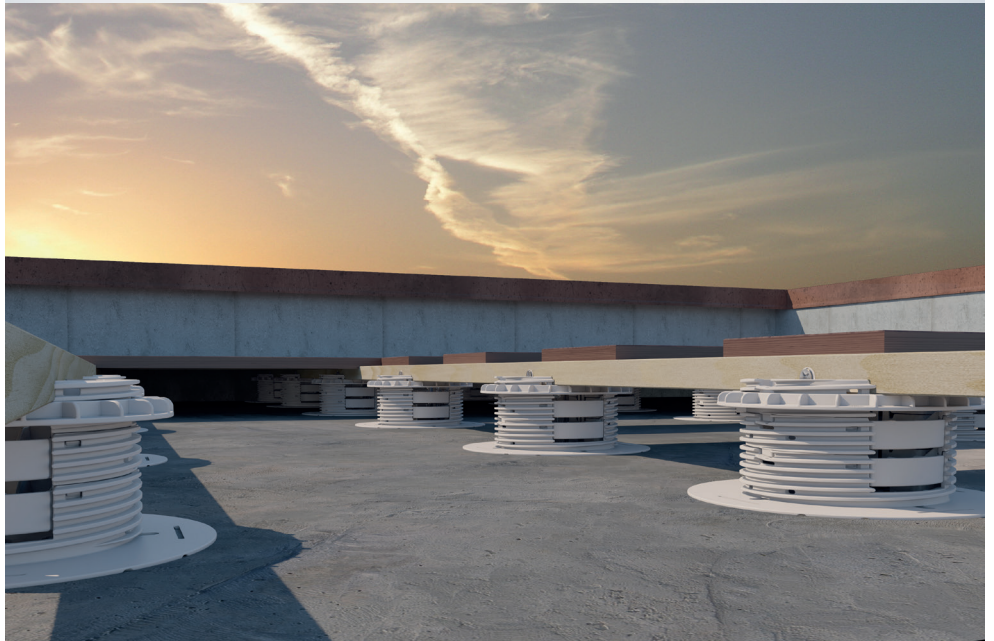
The double coupling between extension and base and between extension and extension allows you to secure the different elements together and reach all the various heights with just two articles. The final fixation of the joists, with a maximum width of 60 mm, occurs with the use of simple wood screws positioned in correspondence with the appropriate central eyelets, which bind the supports to the substructure, consequently making the entire flooring stable.

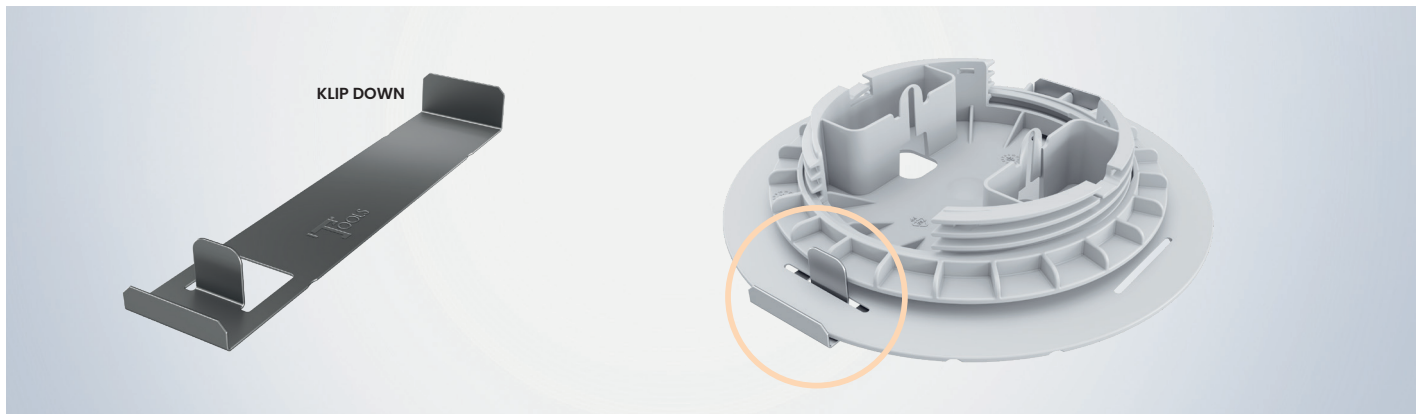




Mito: supporto modulare dedicato alla posa di pavimenti in legno da esterno

Mito: the exclusive modular support dedicated to the installation of outdoor decking terraces





Pensato per essere completo

Mito è provvisto di una base preintagliata e nella parte inferiore di una legenda altezze, caratteristiche proposte da DPS Solving per tutti i suoi articoli modulari.

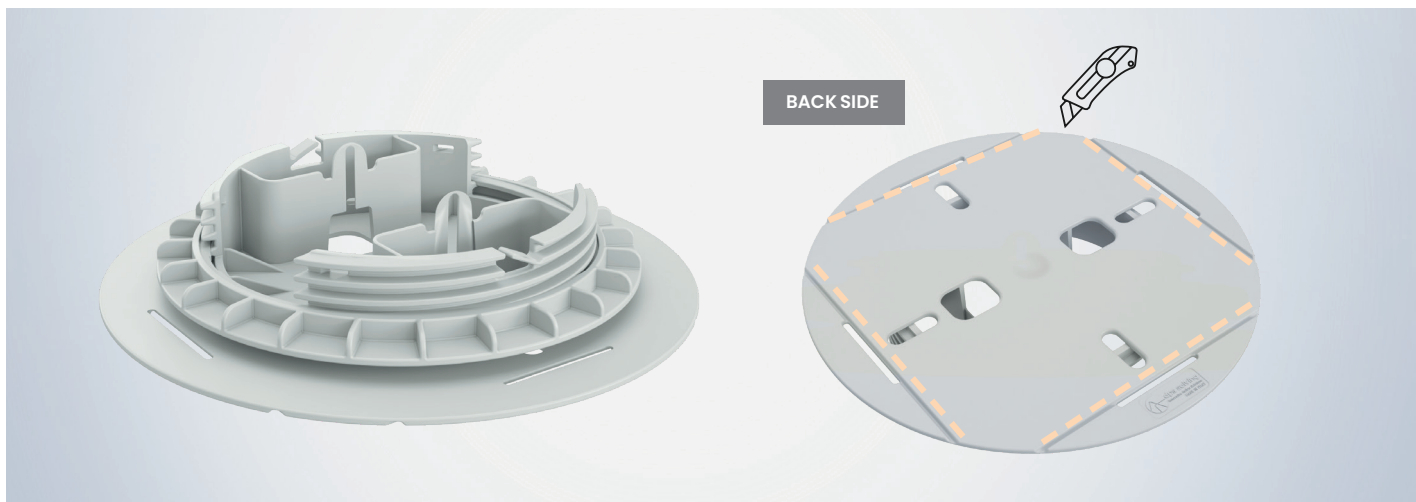
La base preintagliata di Mito permette agli operatori di adagiare il supporto in modo corretto anche in presenza di angoli e bordo muro, conferendo stabilità in ogni situazione.

Le aperture ai 4 lati base rendono **Mito compatibile con tutti gli accessori DPS Solving** pensati per chiudere le pavimentazioni sopraelevate con elegante sicurezza.

Designed to be complete

Mito is equipped with a pre-cut base and a height legend in its lower part, characteristics proposed by DPS Solving for all its modular articles.

Mito's pre-cut base allows operators to position the support correctly even in the presence of corners and wall edges, providing stability in every situation. The openings on the 4 base sides make **Mito compatible with all DPS Solving accessories** designed to close raised floors with elegant safety.





Made in Italy

www.dpssolving.com

DPS SOLVING S.r.l.
Commercial & Logistics Office:
Viale Commercio, 17 - 37044 Cologna Veneta (VR) - Italy
Tel. +39 0442 412042

800 47 27 76



Azienda certificata
Certified company
Quality
Management
System

