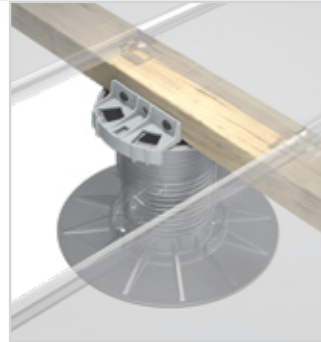
PAVIMENTAZIONE
FLOORING

Opzioni fissaggio sottostruttura per la posa dei pavimenti in legno

1

WOOD



+



Substructure fixing options for laying DECKING

King Krone fissaggio con viti

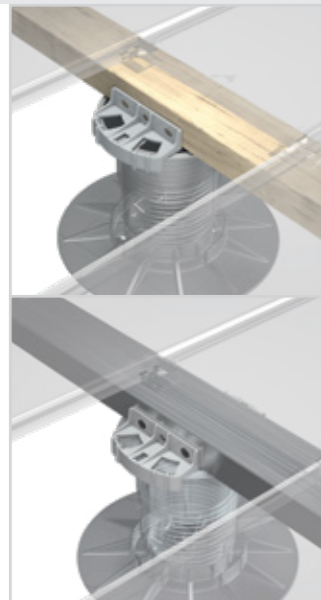
La prima configurazione prevede l'impiego di un aggancio **King Krone** fissato ad incastro sulla **testa liscia** di **King** a cui vengono avvitate i travetti in legno, comunemente reperibili sul mercato.

King Krone fixing with screws

The first configuration proposes the use of one **King Krone** fixed on the **flat head** of **King**; the wood joists are screwed to King Krone element.

2

WOOD



+



▶



+



▶



Doppio King Krone+Rail

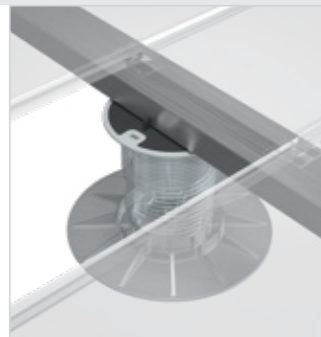
È possibile raddoppiare il **King Krone** e creare un binario all'interno del quale appoggiare il travetto **Rail 50x25** o **60x30** mm oppure i comuni travetti in legno reperibili sul mercato.

Double King Krone + Rail

It is possible to use a pair of **King Krone**, thus creating a track inside which it's possible to lay a **50x25** or **60x30** mm **Rail** joist or any common wooden joist available on the market.

3

WOOD



+

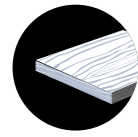


Rail tra le alette della testa di un supporto

È possibile scegliere una configurazione più semplice composta da travetti **Rail 50x25** mm posati in appoggio fra due alette della testa di un supporto della DPS Solving Flooring Division, rimuovendo le due alette opposte. Ai travetti **Rail** viene fissata la pavimentazione in legno mediante comuni clip reperibili in commercio.

Rail between the tabs of the support head

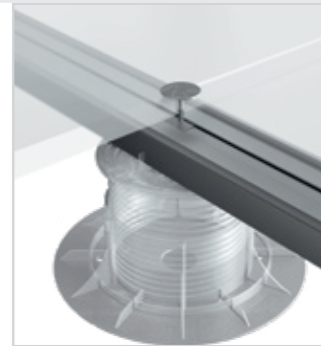
You can also choose a simpler configuration combining 50 x 25 mm **Rail** joists placed on the support between two tabs of the DPS Solving Flooring Division support, removing the two opposite tabs. The wood paving is affixed to the **Rail** joists using common clips available on the market.

PAVIMENTAZIONE
FLOORING

Opzioni fissaggio sottostruttura per la posa dei pavimenti in legno

4

WOOD

SUPPORTO
SUPPORT

+



TEKNO RAIL

+

CLIP FIT



CLIP EASY

CON TUTTI I SUPPORTI
WITH ALL SUPPORTS

Substructure fixing options for laying DECKING

Tekno Rail + Clip Fit/Clip Easy con tutti i supporti

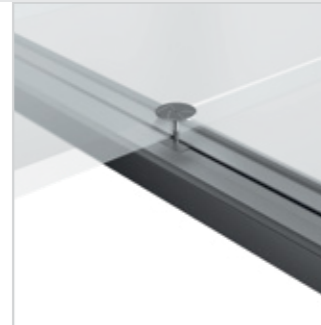
Opzione di montaggio con travetti **Tekno Rail e binario gommato sulla faccia superiore** - agganciati ad una coppia di triplici alette dei supporti Queen e Lord oppure ad una coppia di alette dei supporti King e Junior - e Clip Fit o Clip Easy, per la posa di pavimenti sopraelevati in **listoni di legno**.

Tekno Rail + Clip Fit/Clip Easy with all supports

A mounting option with **Tekno Rail joists and rubberised runner on the upper side** – attached to a pair of triple tabs from the Queen and Lord supports or a pair of King and Junior support tabs – and the Clip Fit or Clip Easy for laying **elevated decking**.

5

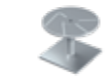
WOOD



TEKNO RAIL

+

CLIP FIT



CLIP EASY

SENZA SUPPORTO
WITHOUT SUPPORT

Tekno Rail + Clip Fit/Clip Easy senza supporti

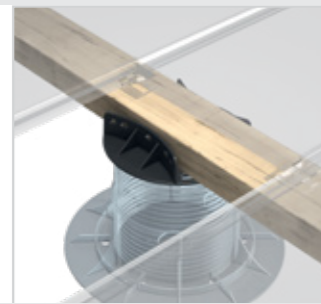
Opzione di posa con travetti **Tekno Rail e binario gommato sulla faccia inferiore e superiore, appoggiati al piano di posa** e Clip Fit o Clip Easy per la posa di pavimenti sopraelevati in **listoni di legno** a basso spessore.

Tekno Rail + Clip Fit/Clip Easy without supports

A paring for laying flooring with Tekno Rail joists **and a rubberised runner on the lower and upper side, resting on the surface** along with Clip Fit or Clip Easy for laying elevating flooring in wooden planks with low thickness.

6

WOOD

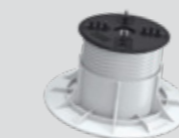
BASE + VITE QUEEN
BASE + SCREW QUEEN

+



QUEEN CROWN

QUEEN CROWN 6+

SOLO CON QUEEN
ONLY WITH QUEEN

Queen Crown e travetti in legno

La testa **Queen Crown** montata sulla vite del supporto Queen al posto della testa standard, costituisce la guida ideale per l'appoggio dei travetti in legno, comunemente reperibili sul mercato, che vengono poi fissati ad essa tramite viti. Queen Crown è disponibile con **doppia alzata** per il fissaggio di travetti di massimo 60 mm, o con **alzata singola** per travetti in legno di dimensioni superiori.

Queen Crown and joists in wood

The **Queen Crown** head, fitted on the Queen screw support instead of the standard head, becomes the ideal guide for fixing all wooden joists commonly available on the market, then fixed with screws for a maximal stability. Queen Crown is available with a **double riser** for fixing joists of up to 60mm, or with a **single riser** for larger wooden joists.

7

WOOD

BASE + VITE QUEEN
BASE + SCREW QUEEN

+



QUEEN CROWN

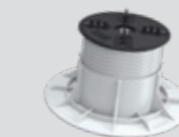
QUEEN CROWN 6+

+



RAIL (50X25)

RAIL (60X30)

SOLO CON QUEEN
ONLY WITH QUEEN

Queen Crown e travetti in alluminio Rail

La testa **Queen Crown** montata sulla vite del supporto Queen al posto della testa standard, è funzionale anche per il montaggio di sottostrutture in alluminio realizzate con i travetti Rail. Infatti Queen Crown è in grado di accogliere perfettamente travetti in alluminio fino a 60 mm di larghezza, mentre nel caso di travetti di dimensioni maggiori si utilizza la testa **Queen Crown 6+**. **Cambiando l'angolo di rotazione della testa** rispetto al supporto, Queen Crown permette di assicurare i travetti alla testa **tramite viti autoforanti**.

Queen Crown and joists in aluminum Rail

The **Queen Crown** head fitted on the Queen support screw instead of the standard head, is also functional for the assembly of aluminum substructures made with Rail joists. Indeed Queen Crown is able to perfectly accommodate aluminum joists up to 60 mm in width, while in the case of larger joists the **Queen Crown 6+** head is used. **By changing the angle of rotation of the head** with respect to the support, Queen Crown allows to secure the joists to the head by means of **self-drilling screws**.