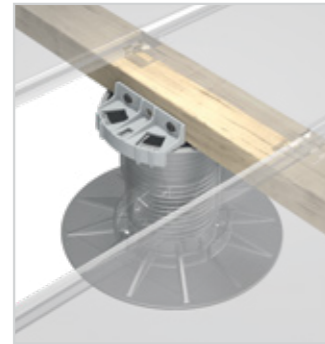
SOL  
FLOORING

## Options de fixation de sous-structure avec decking

1

WOOD



+



## Befestigungsmöglichkeiten der Unterkonstruktion bei der Verlegung von Holzböden

**King Krone, fixation avec vis**

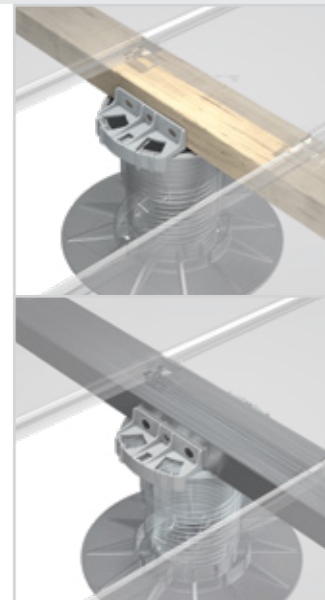
La première configuration implique l'utilisation d'un **King Krone** fixé par emboîtement sur la **tête lisse** du King sur laquelle sont vissées les poutrelles en bois couramment présentes sur le marché.

**King Krone Befestigung mit Schrauben**

Die erste Konfiguration beinhaltet die Verwendung einer **King Krone**-Kupplung, die durch Ineinandergreifen des glatten Kopfes von King befestigt wird, an den die auf dem Markt erhältlichen Holzbalken geschraubt werden.

2

WOOD



+



+

**Double King Krone + Rail**

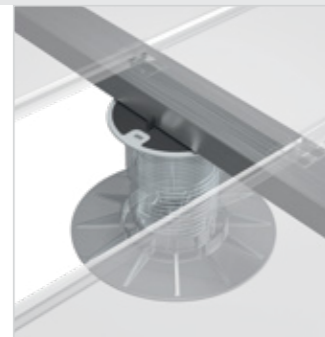
Il est possible de doubler le **King Krone** et de créer un rail dans lequel placer la poutrelle **Rail 50x25 ou 60x30 mm** ou les poutrelles en bois courantes disponibles sur le marché.

**Doppel King Krone+Rail**

Es ist möglich, die **King Krone** zu verdoppeln und eine Schiene zu erstellen, auf die der Balken **Rail 50x25 oder 60x30 mm** oder die üblichen auf dem Markt erhältlichen Holzbalken gelegt werden können.

3

WOOD



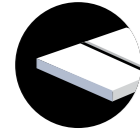
+

**Rail entre les ailettes d'un plots**

Il est possible de choisir une configuration plus simple constituée de poutrelles **Rail** de 50x25 mm posées entre deux ailettes de la tête d'un plot DPS Solving Flooring Division, en supprimant les deux ailettes opposées. Le parquet est fixé aux solives **Rail** grâce à de simples clips disponibles sur le marché.

**Rail zwischen den Lamellen des Kopfes einer Stütze**

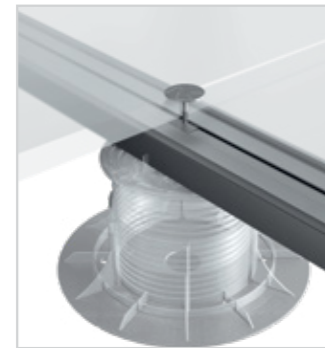
Es ist möglich, eine einfachere Konfiguration zu wählen, die aus Schienenbalken 50x25 mm besteht, die zwischen zwei Lamellen des Kopfes einer Stütze der DPS Solving Flooring Division verlegt werden, indem die beiden gegenüberliegenden Lamellen entfernt werden. Der Holzboden wird mit handelsüblichen Clips an den Rail-Balken befestigt.

SOL  
FLOORING

## Options de fixation de sous-structure avec decking

4

WOOD



+



TEKNO RAIL

+

CLIP FIT



CLIP EASY

AVEC TOUS LES PLOTS  
MIT ALLEN TRÄGERN

## Befestigungsmöglichkeiten der Unterkonstruktion bei der Verlegung von Holzböden

**Tekno Rail + Clip Fit / Clip Easy avec tous les supports**

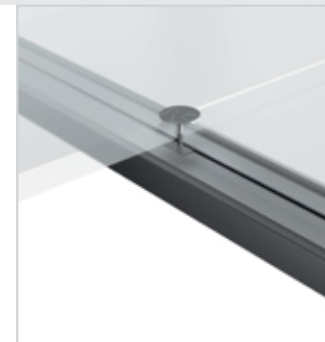
Option de montage avec **Tekno Rail et caoutchouc anti-bruit sur la partie supérieure** - accroché à une paire d'ailettes des supports Queen et Lord, ou à une paire d'ailettes des supports King et Junior - et Clip Fit ou Clip Easy, pour le installation de planchers **surélevés en bois**.

**Tekno Rail + Clip Fit/Clip Easy mit allen Stützen**

Montageoption mit **Tekno Rail Trägern und gummierter Schiene auf der Oberseite** - eingehängt in ein Paar Dreifachlamellen der Queen- und Lord-Stützen oder in ein Paar Lamellen der King- und Junior-Stützen - und Clip Fit oder Clip Easy, für die Verlegung von **Doppelböden in Holzleisten**.

5

WOOD



TEKNO RAIL

+

CLIP FIT



CLIP EASY

SANS PLOTS  
OHNE STÜTZE**Tekno Rail + Clip Fit / Clip Easy sans supports**

Possibilité de pose pour planchers surélevés de faible épaisseur, avec **Tekno Rail et caoutchouc sur la partie inférieure et supérieure, reposant directement sur le plan de pose**, avec Clip Fit ou Clip Easy pour la fixation du bois.

**Tekno Rail + Clip Fit/Clip Easy ohne Stützen**

Verlegeoption mit **Tekno Rail-Trägern und gummierter Schiene auf der Unter- und Oberseite**, die auf der Verlegefläche aufliegt, sowie Clip Fit oder Clip Easy für die Verlegung von Doppelböden oder dünnen Holzleisten.

6

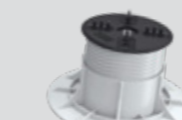
WOOD

BASE + VIS QUEEN  
FUNDAMENT +  
SCHRAUBE QUEEN

+



QUEEN CROWN

UNIQUEMENT AVEC QUEEN  
VERLEGUNG MIT QUEEN**Queen Crown et structure en bois**

La tête **Queen Crown** montée sur la vis de plot Queen au lieu de la tête standard, constitue le guide idéal pour supporter les structures en bois, couramment disponibles sur le marché, qui y sont ensuite fixées au plots par des vis.

**Queen Crown und Balken aus Holz**

Der Queen-Crown-Kopf, der anstelle des Standardkopfes auf die Schraube der Queen-Stütze montiert wird, bildet die ideale Führung für die Aufnahme der marktüblichen Holzbalken, die dann mit Schrauben daran befestigt werden.

7

WOOD

BASE + VIS QUEEN  
FUNDAMENT +  
SCHRAUBE QUEEN

+



QUEEN CROWN

+



RAIL (50X25)

+



RAIL (60X30)

UNIQUEMENT AVEC QUEEN  
VERLEGUNG MIT QUEEN**Queen Crown et Rail**

La tête **Queen Crown** montée sur la vis de plot Queen au lieu de la tête standard, est également fonctionnelle pour l'assemblage de sous-structures en aluminium faites avec Rail. En effet, **Queen Crown** est capable d'accueillir parfaitement, en modifiant l'angle de rotation de la tête par rapport au support, des poutrelles en aluminium de 50 ou 60 mm de large, qui seront fixées à **Queen Crown par des vis**.

**Queen Crown und Balken in Aluminiumschiene**

Der Queen-Crown-Kopf, der anstelle des Standardkopfes auf die Schraube der Queen-Stütze montiert wird, ist auch für die Montage von Aluminium-Unterkonstruktionen aus Rail-Trägern geeignet. Durch die Änderung des Drehwinkels des Kopfes in Bezug auf die Auflage kann Queen Crown perfekt 50 oder 60 mm breite Aluminiumträger aufnehmen, die mit Schrauben an **Queen Crown** befestigt werden.