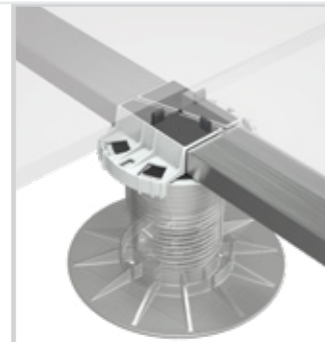
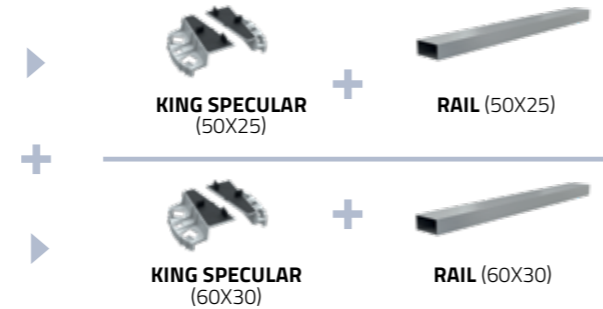
PAVIMENTAZIONE
FLOORING

Opzioni fissaggio sottostruttura per la posa dei pavimenti in ceramica

1

CERAMIC

TESTA LISCIA
FLAT HEADKING SPECULAR
(50X25)

RAIL (50X25)

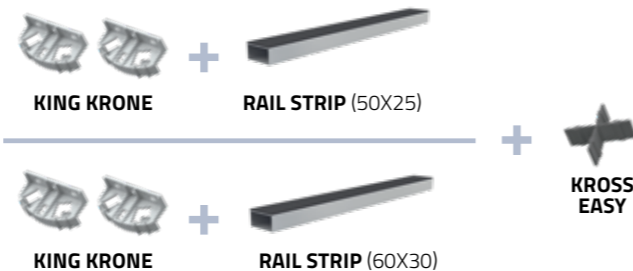
KING SPECULAR
(60X30)

RAIL (60X30)

SOLO CON KING
ONLY WITH KING

2

CERAMIC

TESTA LISCIA
FLAT HEAD

KING KRONE

RAIL STRIP (50X25)

KROSS
EASY

KING KRONE

RAIL STRIP (60X30)

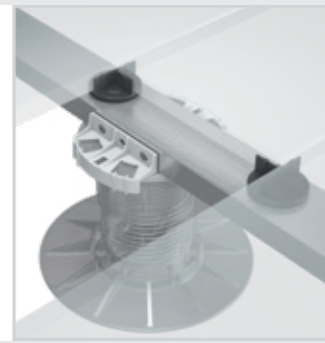
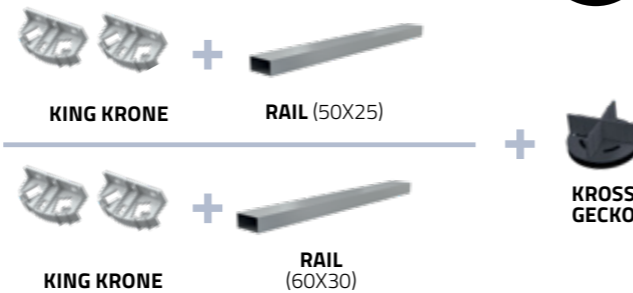
KING KRONE

RAIL STRIP (60X30)

SOLO CON KING
ONLY WITH KING

3

CERAMIC

TESTA LISCIA
FLAT HEAD

KING KRONE

RAIL (50X25)

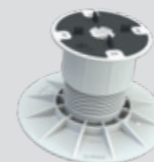
KROSS
GECKO

KING KRONE

RAIL (60X30)

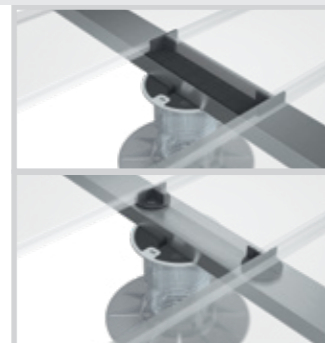
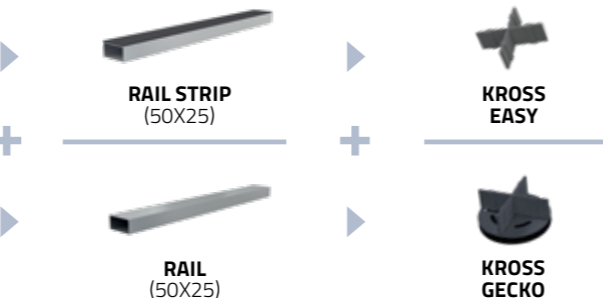
KING KRONE

RAIL (60X30)

PATENT
PENDINGSOLO CON KING
ONLY WITH KING

4

CERAMIC

TESTA
2 ALETTE
2 TABS HEADRAIL STRIP
(50X25)KROSS
EASY

RAIL STRIP (50X25)

RAIL (50X25)

KROSS
GECKOCON TUTTI I SUPPORTI
WITH ALL SUPPORTS

Understructure fixing options for laying ceramic flooring

King Specular+Rail

Opzione di montaggio con la coppia di agganci **King Specular** ancorati ad incastro alla testa liscia del supporto King, in abbinamento ai travetti in alluminio **Rail** a scelta fra i due formati: 50x25 o 60x30 mm.

King Specular+Rail

Mounting option with pair of **King Specular** coupling and interlocking to the flat head of the pedestal, in combination with the **Rail** aluminum joist, available in two different sizes: 50x25 or 60x30 mm.

2 King Krone+Rail Strip

I travetti **Rail Strip** vengono alloggiati fra i due agganci **King Krone**, montati ad incastro sulla testa liscia del supporto. L'impiego della crocetta **Kross Easy** consente di distanziare i listoni fra di loro senza rinunciare ai vantaggi del Rail Strip: anti-rumore e anti-scioglimento.

2 King Krone+Rail Strip

The **Rail Strip** joists are laid between a pair of **King Krone**, fixed on the flat head of the support. The use of the **Kross Easy** spacer allows to space the planks between them, maintaining the anti-noise advantages of Rail Strip.

2 King Krone+Rail + Kross Gecko

I travetti **Rail** si collocano fra i due agganci **King Krone**, montati ad incastro sulla testa liscia del supporto. L'impiego della crocetta con ventosa **Kross Gecko** permette di distanziare i listoni fra di loro mantenendoli in posizione, con effetto anti-rumore.

2 King Krone+Rail + Kross Gecko

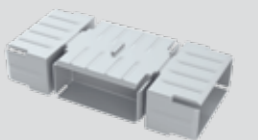
The joists **Rail** are placed between two **King Krone**, mounted on the flat head of the support. The use of the **Kross Gecko** spacer, provided with suction cup, allows you to space the planks keeping the spacers always in position and providing anti-noise effect.

Rail fra le alette della testa

I travetti **Rail** sono posati in appoggio fra le due alette della testa del supporto, rimuovendo quelle opposte. Nel caso si scelga **Rail Strip**, è necessario utilizzare la crocetta semplice **Kross Easy**, mentre senza strip si utilizza **Kross Gecko**, la crocetta con ventosa, per distanziare i listoni.

Rail between two tabs

The **Rail** joists are laid on the support between two tabs of the head, removing the opposite ones. If you choose **Rail Strip** for your understructure, you need to use **Kross Easy**, while if you choose Rail you can use **Kross Gecko** with suction cup to space your planks.



PRODOTTO SUGGERITO: TLIX

Nel caso sia necessario raccordare i travetti in alluminio Rail fra loro è disponibile TLIX, l'accessorio universale per realizzare qualsiasi tipo di collegamento. (Pag. 200)

RECOMMENDED PRODUCT: TLIX

If it is necessary to join aluminium joists together, TLIX is available as the universal accessory for creating any type of connection. (Page 200)

PATENT
PENDING

PAVIMENTAZIONE
FLOORING

Opzioni fissaggio sottostruttura per la posa dei pavimenti in ceramica con Tekno Rail

Posa dei pavimenti in CERAMICA / Laying CERAMIC floors

CERAMIC



5

CERAMIC

SOLO CON QUEEN
ONLY WITH QUEEN

Understructure fixing options for laying ceramic flooring with Tekno Rail

Queen Crown e travetti in alluminio Rail con i supporti Queen

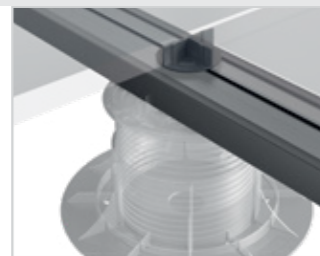
La testa **Queen Crown** montata sulla vite del supporto Queen al posto della testa standard, è funzionale anche per il montaggio di sottostrutture in alluminio realizzate con i travetti Rail. L'impiego della crocetta con ventosa **Kross Gecko** permette di distanziare i listoni o piastre di ceramica fra di loro mantenendoli in posizione, con effetto anti-rumore.

Queen Crown and joists in aluminum Rail with Queen supports

The **Queen Crown** head fitted on the Queen support screw instead of the standard head, is also functional for the assembly of aluminum substructures made with Rail joists. The use of the **Kross Gecko** spacer, provided with suction cup, allows you to space the tiles or ceramic planks keeping the spacers always in position and providing anti-noise effect.

6

CERAMIC

CON TUTTI I SUPPORTI
WITH ALL SUPPORTS

Tekno Rail + Kross Plate con tutti i supporti

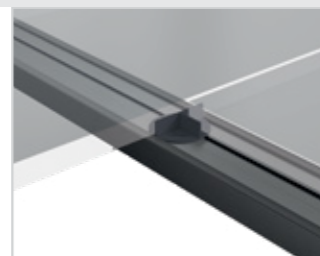
Opzione di montaggio con travetti **Tekno Rail** e binario gommato sulla faccia superiore + crocette **Kross Plate**, per la posa di pavimenti sopraelevati in listoni di ceramica anche multiformato. I travetti si agganciano mordendo una coppia di triplici alette dei supporti Queen e Lord oppure ad una coppia di alette dei supporti King e Junior.

Tekno Rail + Kross Plate with all supports

Option for mounting with **Tekno Rail joists** and a **rubberised runner on the upper side + Kross Plate spacers** for laying elevating flooring in ceramic planks or even multiformat. The joists hook on by coupling a pair of triple Queen or Lord support tabs or a pair of King or Junior support tabs.

7

CERAMIC

SENZA SUPPORTO
WITHOUT SUPPORT

Tekno Rail + Kross Plate senza supporti

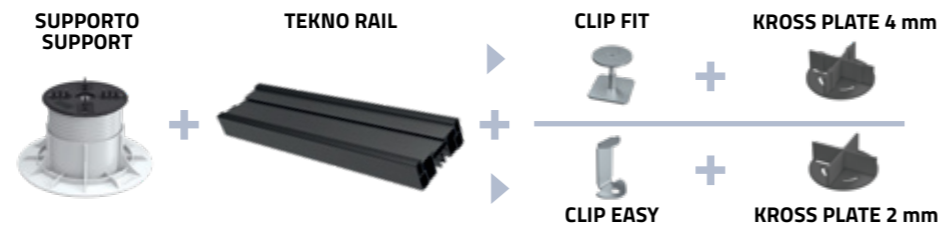
Opzione di installazione dei travetti **Tekno Rail** e binario gommato sulla faccia inferiore e superiore in appoggio diretto sul piano di posa, per realizzare pavimenti sopraelevati in ceramica con altezze limitate. Le crocette Kross Plate mantengono i listoni o piastre di ceramica nella corretta posizione.

Tekno Rail + Kross Plate without supports

The option of installing **Tekno Rail joists** and a **rubberised runner** on the lower and upper side directly resting on the laying surface creates raised **ceramic** floors with reduced heights. The Kross Plate spacers then keep the tiles or ceramic plates in their proper position.

8

CERAMIC

CON TUTTI I SUPPORTI
WITH ALL SUPPORTS

Tekno Rail + Clip Fit o Clip Easy con tutti i supporti ad azione Antivento

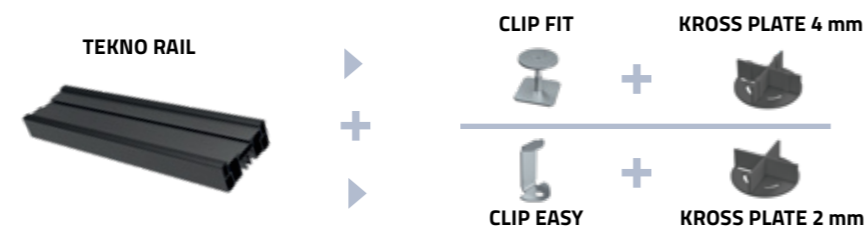
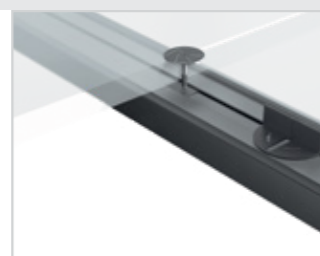
Opzione di montaggio con travetti **Tekno Rail** e binario gommato sulla faccia superiore - ancorati ad una coppia di triplici alette dei supporti Queen e Lord oppure ad una coppia di alette dei supporti King e Junior - e Clip Fit o Clip Easy, per la posa di pavimenti sopraelevati in ceramica, resistenti a venti di media e forte intensità.

Tekno Rail + Clip Fit o Clip Easy with all supports, acting windproofing

An option for fitting with Tekno Rail joists and rubberised runner on the upper side, anchored to a pair of triple Queen or Lord support tabs or to a pair of King or Junior support tabs as well as the Clip Fit or Clip Easy, for laying elevated **ceramic flooring, resistant to winds of medium to strong intensity.**

9

CERAMIC

SENZA SUPPORTO
WITHOUT SUPPORT

Tekno Rail + Clip Fit o Clip Easy senza supporti ad azione Antivento

Opzione di posa con travetti **Tekno Rail** con binario gommato sulla faccia inferiore e superiore, appoggiati al piano di posa, e Clip Fit o Clip Easy, per la posa di pavimenti sopraelevati in ceramica, con altezze limitate.

Tekno Rail + Clip Fit o Clip Easy without supports, acting windproofing

A means of laying with Tekno Rail joists with rubberised runners on the lower and upper side resting on the laying surface, along with the Clip Fit or Clip Easy, for laying elevated ceramic flooring with limited heights.